

filtro motore

RC, 3x400VAC/10kW

3x 400 V AC

RC

Filtri antidisturbo per altre tensioni, frequenze e potenza motore disponibili available su richiesta. Non utilizzare filtri motore RC con invertitori di frequenza.

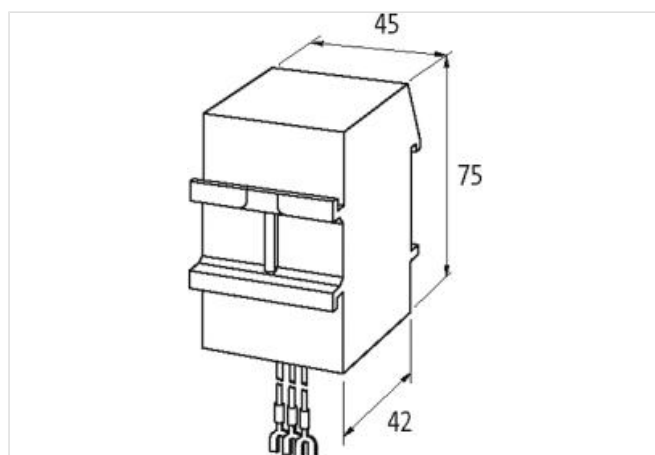
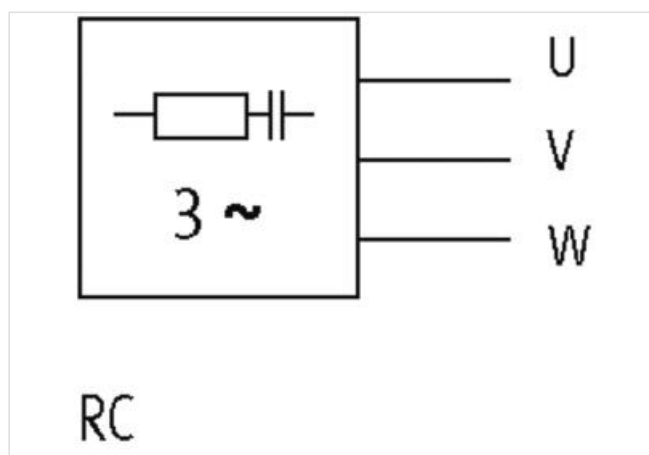
Link al prodotto**Immagine**

Immagine rappresentativa

**dati commerciali**

| | |
|-------------|----------|
| ECLASS-6.0 | 27371013 |
| ECLASS-6.1 | 27371013 |
| ECLASS-7.0 | 27371013 |
| ECLASS-8.0 | 27371013 |
| ECLASS-9.0 | 27371013 |
| ECLASS-10.1 | 27371013 |

| | |
|---|--|
| ECLASS-11.1 | 27371013 |
| ECLASS-12.0 | 27371013 |
| ETIM-5.0 | EC000197 |
| GTIN | 4048879019651 |
| Lotto minimo ordinabile | 1 |
| Numero di tariffa doganale | 85363010 |
| Dati elettrici Alimentazione | |
| Frequenza di rete | 50 ... 60 Hz |
| Dati elettrici Ingresso | |
| Tensione di ingresso CA | 400 V |
| Dati tecnici Installazione | |
| Sezione di collegamento filo multiplo/capillare min | 0,5 mm ² |
| Installazione Collegamento | |
| Connection information | Einzellitzen mit selbstsicherndem Gabelkabelschuh M4 |
| Lunghezza cavetti singoli | 250 mm |
| Protezione dei dispositivi Fluidi | |
| Flame resistance | Difficilmente infiammabile |
| Dati meccanici Dati del materiale | |
| Classe di infiammabilità alloggiamento (UL94) | V-0 |
| Materiale custodia | Plastica |
| Materiale composto di riempimento | Massa isolante a 2 componenti |
| Dati meccanici Dati di montaggio | |
| Altezza | 75 mm |
| Larghezza | 45 mm |
| Profondità | 42 mm |
| Caratteristiche ambientali Climatiche | |
| Temperatura di esercizio min | -20 °C |
| Temperatura di esercizio max | 60 °C |