

filtro per contattore Siemens

RC, 230VAC/DC

230 V AC/DC

RC

Altre configurazioni e tensioni su richiesta.

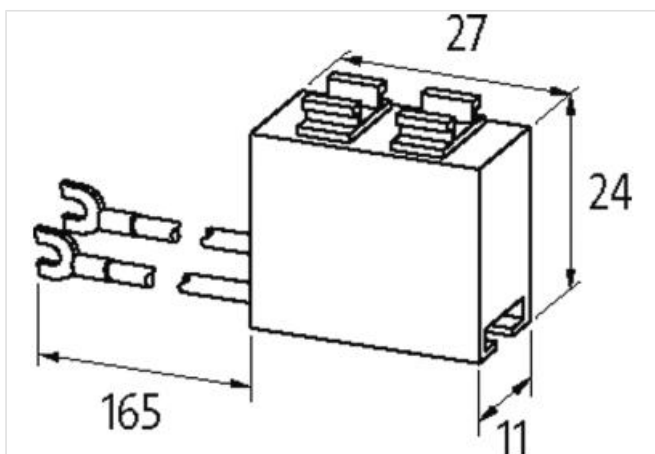
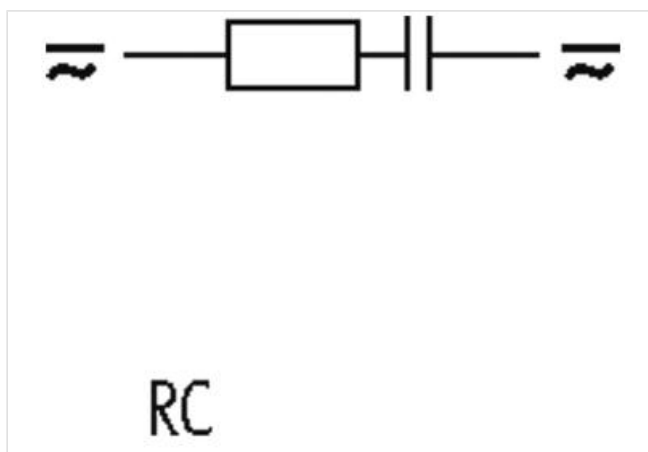
[Link al prodotto](#)**Immagine**

Immagine rappresentativa

**dati commerciali**

ECLASS-6.0	27371013
ECLASS-6.1	27371013
ECLASS-7.0	27371013
ECLASS-8.0	27371013
ECLASS-9.0	27371013
ECLASS-10.1	27371013

ECLASS-11.1	27371013
ECLASS-12.0	27371013
ETIM-5.0	EC002498
GTIN	4048879019781
Lotto minimo ordinabile	1
Numero di tariffa doganale	85363010

Compatibilità | Compatibile con

Apparecchi idonei 3 TH 3/4/8; 3 TF 30...45; 3 TB 40...3 TB 44

Dati tecnici | Dati elettrici

Fattore di soppressione 1.5x UN

Dati elettrici | Ingresso

Tensione di ingresso CA min 127 V

Tensione di ingresso CA max 240 V

Tensione di entrata CC min 127 V

Tensione di entrata CC max 240 V

Installazione | Collegamento

Connection information capocorda a forcella autobloccante

Protezione dei dispositivi | Fluidi

Flame resistance Difficilmente infiammabile

Dati meccanici | Dati del materiale

Classe di infiammabilità alloggiamento (UL94) V-0

Materiale custodia Plastica

Dati meccanici | Dati di montaggio

Altezza 11 mm

Larghezza 27 mm

Profondità 24 mm

Caratteristiche ambientali | Climatiche

Temperatura di esercizio min -20 °C

Temperatura di esercizio max 70 °C