

filtro per contattore Siemens

RC 230 V

230 V AC/DC

RC

Altre configurazioni e tensioni su richiesta.

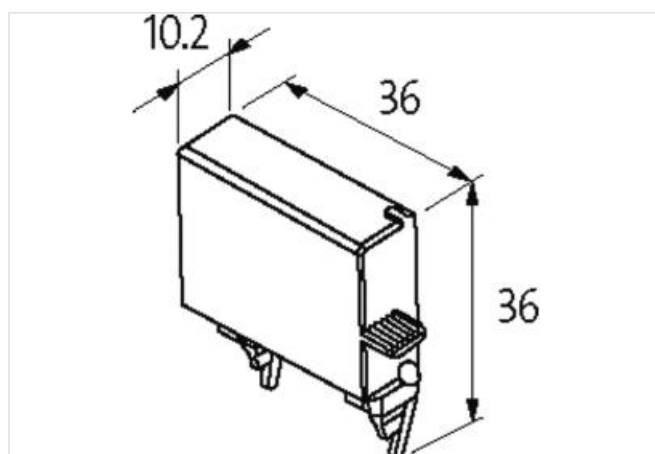
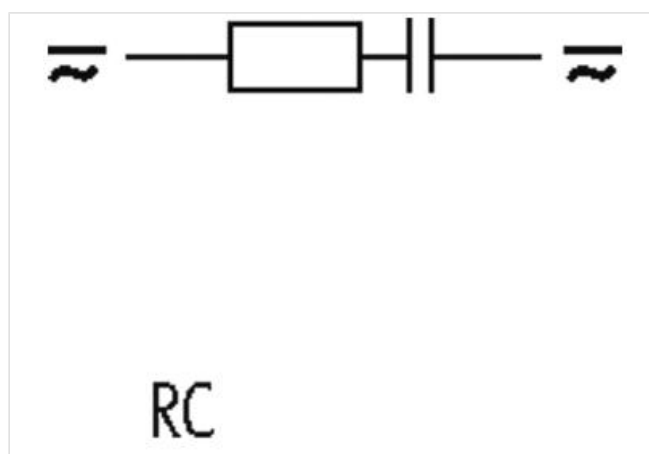
[Link al prodotto](#)**Immagine**

Immagine rappresentativa

**dati commerciali**

ECLASS-6.0	27371013
ECLASS-6.1	27371013
ECLASS-7.0	27371013
ECLASS-8.0	27371013
ECLASS-9.0	27371013
ECLASS-10.1	27371013

ECLASS-11.1	27371013
ECLASS-12.0	27371013
ETIM-5.0	EC002498
GTIN	4048879019941
Lotto minimo ordinabile	1
Numero di tariffa doganale	85363010

Compatibilità | Compatibile con

Apparecchi idonei	3 RT 10.24/25/26
-------------------	------------------

Dati elettrici | Ingresso

Tensione di ingresso CA min	127 V
Tensione di ingresso CA max	250 V
Tensione di entrata CC min	127 V
Tensione di entrata CC max	250 V

Dati meccanici | Dati di montaggio

Altezza	36 mm
Larghezza	36 mm
Profondità	10,2 mm

Caratteristiche ambientali | Climatiche

Temperatura di esercizio min	-20 °C
Temperatura di esercizio max	70 °C