

filtro per contattore universale

RC, 230VAC/DC/15VA/W

230 V AC/DC

RC

Altre configurazioni e tensioni su richiesta.

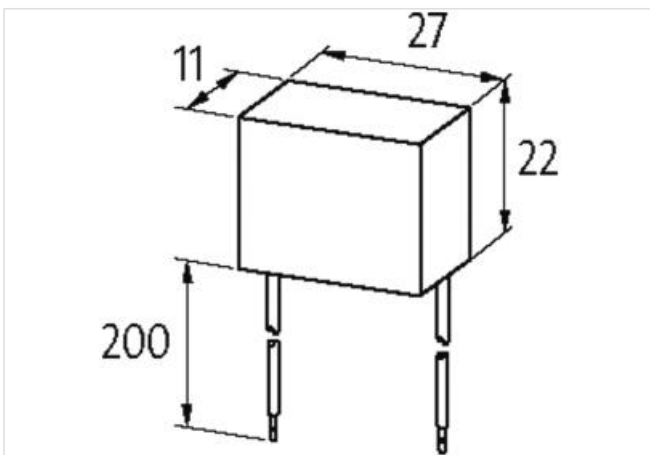
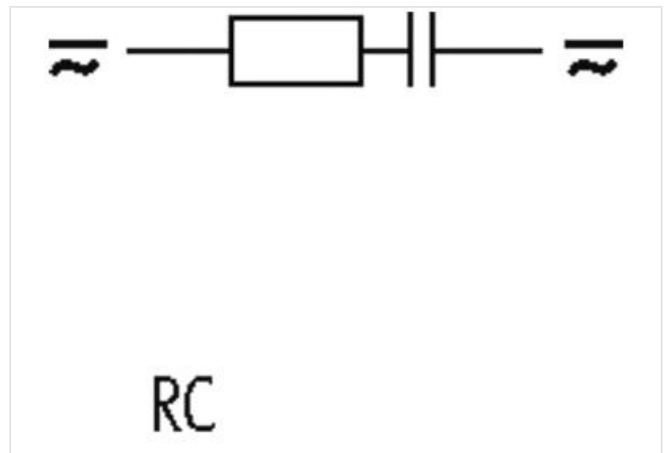
[Link al prodotto](#)**Immagine**

Immagine rappresentativa

**dati commerciali**

ECLASS-6.0	27371013
ECLASS-6.1	27371013
ECLASS-7.0	27371013
ECLASS-8.0	27371013
ECLASS-9.0	27371013
ECLASS-10.1	27371013

ECLASS-11.1	27371013
ECLASS-12.0	27371013
ETIM-5.0	EC002498
GTIN	4048879020343
Lotto minimo ordinabile	1
Numero di tariffa doganale	85363010

Compatibilità | Compatibile con

Apparecchi idonei	universale
-------------------	------------

Dati tecnici | Dati elettrici

Fattore di soppressione	1.5x UN
Potenza di ritenuta max	20 W

Dati elettrici | Ingresso

Tensione di ingresso CA min	110 V
Tensione di ingresso CA max	253 V
Tensione di entrata CC min	110 V
Tensione di entrata CC max	253 V

Installazione | Collegamento

Connection information	filii di connessione flessibili
------------------------	---------------------------------

Protezione dei dispositivi | Fluidi

Flame resistance	Difficilmente infiammabile
------------------	----------------------------

Dati meccanici | Dati del materiale

Classe di infiammabilità alloggiamento (UL94)	V-0
Materiale custodia	Plastica

Dati meccanici | Dati di montaggio

Altezza	22 mm
Larghezza	27 mm
Profondità	11 mm

Caratteristiche ambientali | Climatiche

Temperatura di esercizio min	-20 °C
Temperatura di esercizio max	70 °C