

**filtro per contattore universale**

RC, 230VAC/DC/25VA/W

230 V AC/DC

RC

Altre configurazioni e tensioni su richiesta.

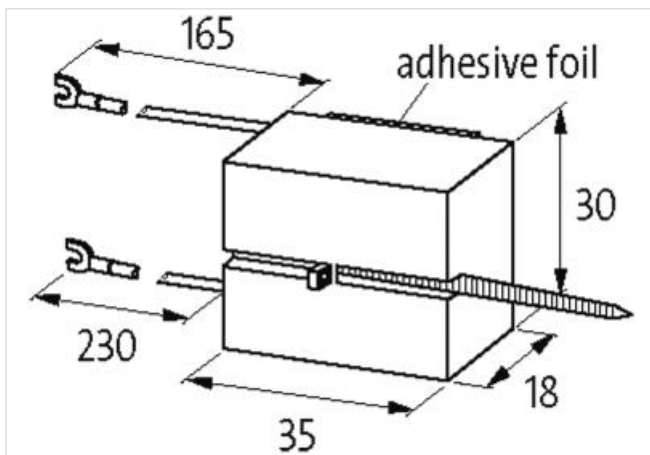
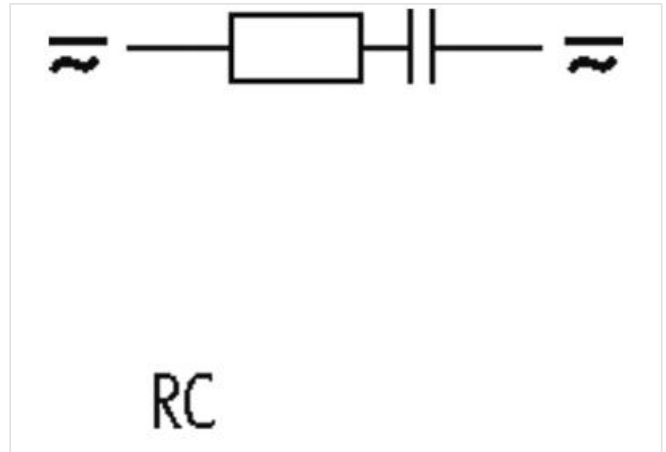
[Link al prodotto](#)**Immagine**

Immagine rappresentativa

**dati commerciali**

|             |          |
|-------------|----------|
| ECLASS-6.0  | 27371013 |
| ECLASS-6.1  | 27371013 |
| ECLASS-7.0  | 27371013 |
| ECLASS-8.0  | 27371013 |
| ECLASS-9.0  | 27371013 |
| ECLASS-10.1 | 27371013 |

|                            |               |
|----------------------------|---------------|
| ECLASS-11.1                | 27371013      |
| ECLASS-12.0                | 27371013      |
| ETIM-5.0                   | EC002498      |
| GTIN                       | 4048879020640 |
| Lotto minimo ordinabile    | 1             |
| Numero di tariffa doganale | 85363010      |

**Compatibilità | Compatibile con**

|                   |            |
|-------------------|------------|
| Apparecchi idonei | universale |
|-------------------|------------|

**Dati tecnici | Dati elettrici**

|                         |         |
|-------------------------|---------|
| Fattore di soppressione | 1.5x UN |
| Potenza di ritenuta max | 25 W    |

**Dati elettrici | Ingresso**

|                             |       |
|-----------------------------|-------|
| Tensione di ingresso CA min | 110 V |
| Tensione di ingresso CA max | 250 V |
| Tensione di entrata CC min  | 110 V |
| Tensione di entrata CC max  | 250 V |

**Installazione | Collegamento**

|                        |                                    |
|------------------------|------------------------------------|
| Connection information | capocorda a forcella autobloccante |
|------------------------|------------------------------------|

**Protezione dei dispositivi | Fluidi**

|                  |                            |
|------------------|----------------------------|
| Flame resistance | Difficilmente infiammabile |
|------------------|----------------------------|

**Dati meccanici | Dati del materiale**

|   |          |
|---|----------|
| Classe di infiammabilità alloggiamento (UL94) | V-0      |
| Materiale custodia                            | Plastica |

**Dati meccanici | Dati di montaggio**

|            |       |
|------------|-------|
| Altezza    | 35 mm |
| Larghezza  | 30 mm |
| Profondità | 18 mm |

**Caratteristiche ambientali | Climatiche**

|                              |        |
|------------------------------|--------|
| Temperatura di esercizio min | -20 °C |
| Temperatura di esercizio max | 70 °C  |