

filtro per contattore universale

RC, 230VAC/DC/20VA/W

230 V AC/DC

RC

Altre configurazioni e tensioni su richiesta.

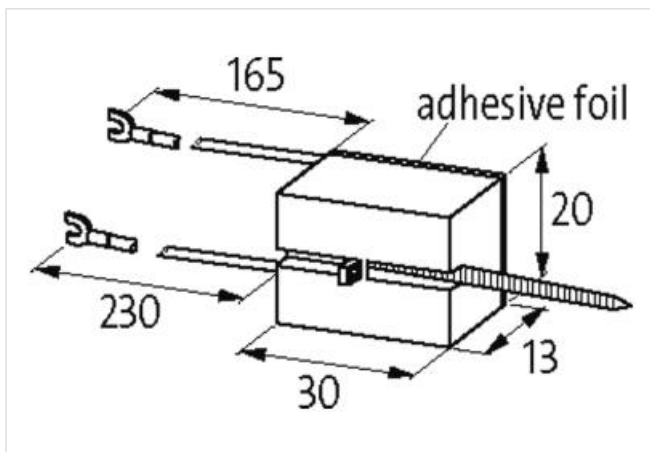
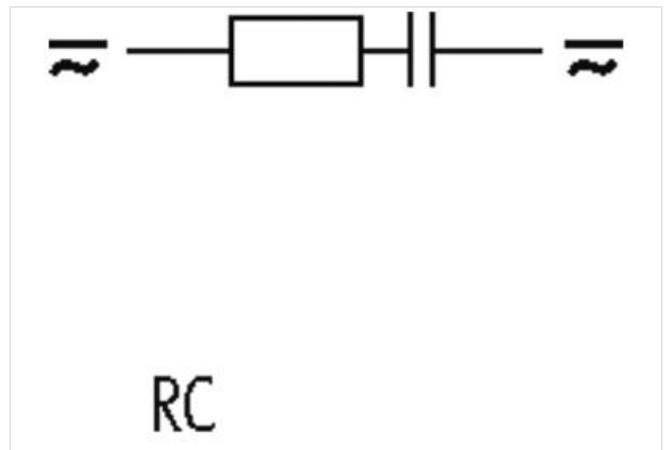
[Link al prodotto](#)**Immagine**

Immagine rappresentativa

**dati commerciali**

ECLASS-6.0	27371013
ECLASS-6.1	27371013
ECLASS-7.0	27371013
ECLASS-8.0	27371013
ECLASS-9.0	27371013
ECLASS-10.1	27371013

ECLASS-11.1	27371013
ECLASS-12.0	27371013
ETIM-5.0	EC002498
GTIN	4048879020732
Lotto minimo ordinabile	1
Numero di tariffa doganale	85363010

Compatibilità | Compatibile con

Apparecchi idonei universale

Dati tecnici | Dati elettrici

Fattore di soppressione 1.5x UN
Potenza di ritenuta max 15 W

Dati elettrici | Ingresso

Tensione di ingresso CA min 110 V
Tensione di ingresso CA max 250 V
Tensione di entrata CC min 110 V
Tensione di entrata CC max 250 V

Installazione | Collegamento

Connection information capocorda a forcella autobloccante

Protezione dei dispositivi | Fluidi

Flame resistance Difficilmente infiammabile

Dati meccanici | Dati del materiale

Classe di infiammabilità alloggiamento (UL94) V-0
Materiale custodia Plastica

Dati meccanici | Dati di montaggio

Altezza 30 mm
Larghezza 20 mm
Profondità 13 mm

Caratteristiche ambientali | Climatiche

Temperatura di esercizio min -20 °C
Temperatura di esercizio max 70 °C