

EMPARRO MEF 1/1

Filtro EMC monofase, 1 livello

Protezione sovratensione

Corrente: 20 A

a innesto su guida

Curve di attenuazione su richiesta.

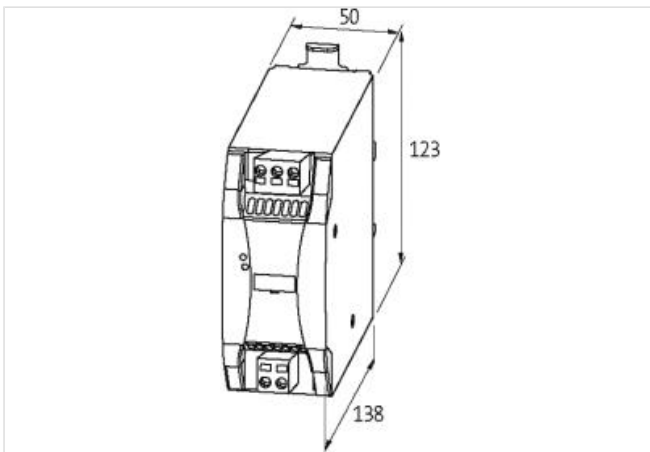
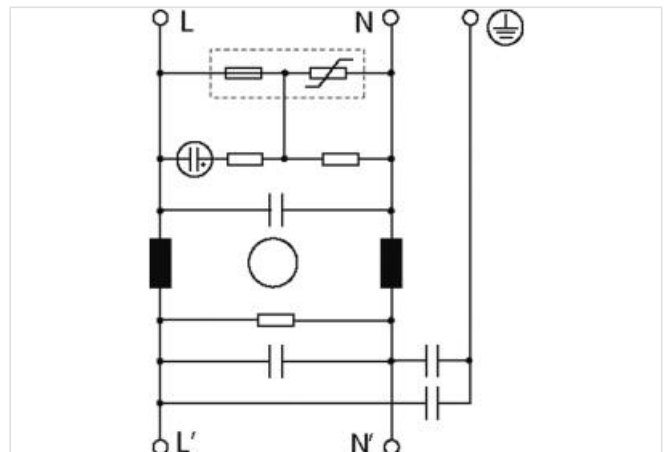
[Link al prodotto](#)**Immagine**

Immagine rappresentativa

**dati commerciali**

ECLASS-6.0	27130806
ECLASS-6.1	27420201
ECLASS-7.0	27420290
ECLASS-8.0	27420290
ECLASS-9.0	27420290
ECLASS-10.1	27420208

ECLASS-11.1	27420208
ECLASS-12.0	27420208
ETIM-5.0	EC002498
GTIN	4048879464468
Lotto minimo ordinabile	1
Numero di tariffa doganale	85363030

Dati tecnici | Dati elettrici

Corrente di dispersione max	1 mA @ 250 V AC, 50 Hz
-----------------------------	------------------------

Dati elettrici | Alimentazione

Frequenza di rete	50 ... 60 Hz
Tensione di esercizio CA min	85 V
Tensione di esercizio CA max	265 V
Tensione di esercizio CC min	100 V
Tensione di esercizio CC max	230 V

Dati tecnici | Installazione

Sezione di collegamento monofilo min	1,5 mm ²
Sezione di collegamento monofilo max	10 mm ²
Sezione di collegamento filo multiplo/capillare min	1,5 mm ²
Sezione di collegamento filo multiplo/capillare max	6 mm ²
Numero AWG monofilo min	16
Numero AWG monofilo max	8
Numero AWG filo multiplo/capillare min	16
Numero AWG filo multiplo/capillare max	10

Dati meccanici | Dati di montaggio

Tipo di fissaggio	geschnappt
Suitable for mounting type	Guida DIN TH35, (EN 60715)
Altezza	123 mm
Larghezza	50 mm
Profondità	138 mm

Caratteristiche ambientali | Climatiche

Classe ambientale (IEC 60721)	3K3
-------------------------------	-----

Tipo di collegamento 2

Connessione	Morsetti a molla FK
Family construction form	morsetto
Gender	female
Colore portacontatti	verde
N. di poli	2
PIN 1	L'
PIN 2	N'
Connessione	Morsetti a molla FK
Family construction form	morsetto
Gender	female
Colore portacontatti	verde
N. di poli	3
PIN 1	L
PIN 2	N
PIN 3	PE