

## MEF filtro emc trif.1 livello con neutro

I:18A U:4x500 VAC

Corrente: 18 A

con neutro

con attenuazione incrementata

Curve di attenuazione su richiesta.

I filtri di rete antidisturbo trifase e a 1 livello MEF 3/1 trovano impiego nell'intervallo 0,1...30 MHz per la soppressione di anomalie condotte sui cavi di alimentazione e di rete. Essi sono adatti per reti TN-S, TN-C-S e TT. Il miglior effetto filtrante si ottiene con cavi di collegamento corti (raccomandazione: attacco PE < 10 cm) con sezioni il più possibile grandi. I filtri di rete antidisturbo agiscono in modo bidirezionale (ovvero in entrambe le direzioni). Essi riducono i guasti simmetrici e asimmetrici, che spesso si verificano negli apparecchi a corrente trifase controllati elettricamente per via dell'influsso di rete.

### [Link al prodotto](#)

#### Immagine

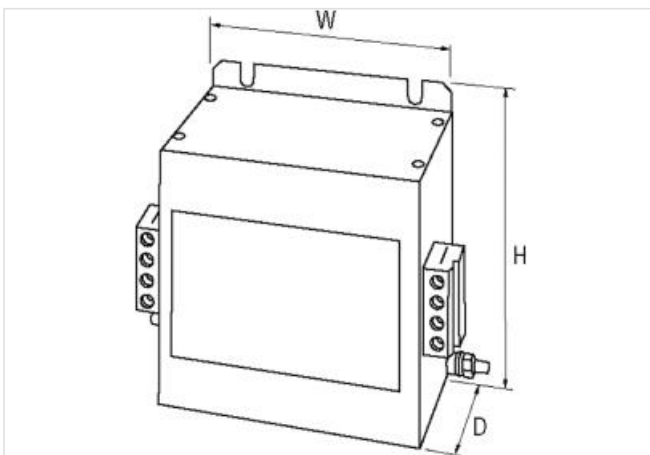
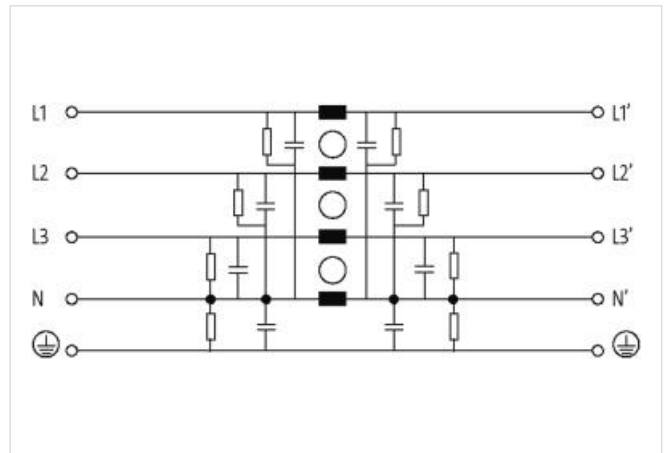


Immagine rappresentativa



#### dati commerciali

ECLASS-6.0

27130806

Le informazioni contenute in questo datasheet sono state elaborate con la massima cura.

Murrelektronik non è responsabile delle variazioni apportate ai prodotti o alle informazioni in esso contenute. 2024-03-28

Murrelektronik S.r.l. | Via Trento 22 | 20871 Vimercate (MB) | Tel. +39 039 6872611 | Fax | shop@murrelektronik.it | shop.murrelektronik.it

ECLASS-6.1	27420201
ECLASS-7.0	27420290
ECLASS-8.0	27420290
ECLASS-9.0	27420290
ECLASS-10.1	27420208
ECLASS-11.1	27420208
ECLASS-12.0	27420208
ETIM-5.0	EC002498
GTIN	4048879029094
Lotto minimo ordinabile	1
Numero di tariffa doganale	85363030

**Dati tecnici | Dati elettrici**

Corrente di dispersione max	15 mA @ 250 V AC, 50 Hz
-----------------------------	-------------------------

**Dati elettrici | Alimentazione**

Frequenza di rete	50 ... 60 Hz
Tensione di esercizio CA max	500 V

**Dati elettrici | Ingresso**

Numero di fasi ingresso	3
-------------------------	---

**Dati elettrici | Uscita**

Corrente di sovraccarico	18× (IN t) max. 0.5 ms; 1.5× (IN t) max. 1 min. (1× all'ora)
--------------------------	--

**Dati tecnici | Installazione**

Sezione di collegamento monofilo min	0,2 mm <sup>2</sup>
Sezione di collegamento monofilo max	10 mm <sup>2</sup>
Sezione di collegamento filo multiplo/capillare min	0,2 mm <sup>2</sup>
Sezione di collegamento filo multiplo/capillare max	6 mm <sup>2</sup>
Numero AWG monofilo min	24
Numero AWG monofilo max	7
Numero AWG filo multiplo/capillare min	24
Numero AWG filo multiplo/capillare max	9

**Protezione dei dispositivi | Elettrica**

Duration insulation test voltage	2 s
Tensione di prova di isolamento L-L	3,1 kV
Tensione di prova di isolamento L-N	3,3 kV

**Dati meccanici | Dati di montaggio**

Tipo di fissaggio	Avvitato
Altezza	153 mm
Larghezza	130 mm
Profondità	100 mm

**Caratteristiche ambientali | Climatiche**

Categoria climatica (EN IEC 60068-1)	25/085/21
--------------------------------------	-----------

**Tipo di collegamento 2**

Connessione	Morsetti a vite SK
Family construction form	morsetto
Gender	female
Colore portacontatti	grigio
N. di poli	4
PIN 1	L 1
PIN 2	L 2

PIN 3	L 3
PIN 4	N
Connessione	Morsetti a vite SK
Family construction form	morsetto
Gender	female
Colore portacontatti	grigio
N. di poli	4
PIN 1	L 1'
PIN 2	L 2'
PIN 3	L 3'
PIN 4	N'