

MEF filtro emc trifase 2 livelli

I:50A U:3x500 VAC forma a libro

Corrente: 50 A

a 2 livelli

I filtri di rete antidisturbo trifase e a 1/2 livelli MEF 3/1-3/2 trovano impiego nell'intervallo 0,1...30 MHz per la soppressione di anomalie condotte sui cavi di alimentazione e di rete. Essi sono adatti per reti TN-C. Il miglior effetto filtrante si ottiene con cavi di collegamento corti (raccomandazione: attacco PE < 10 cm) con sezioni il più possibile grandi. I filtri di rete antidisturbo agiscono in modo bidirezionale (ovvero in entrambe le direzioni). Essi riducono i guasti simmetrici e asimmetrici, che spesso si verificano nei convertitori di frequenza e in alimentazioni elettriche cicliche.

Link al prodotto

Immagine

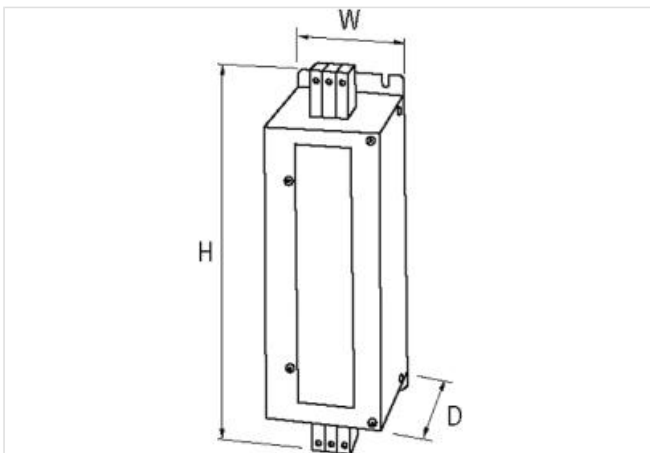
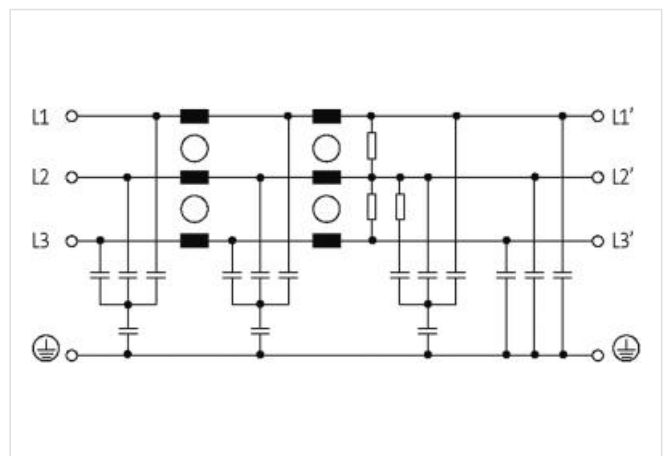


Immagine rappresentativa



dati commerciali

| | |
|------------|----------|
| ECLASS-6.0 | 27130806 |
| ECLASS-6.1 | 27420201 |
| ECLASS-7.0 | 27420290 |

| | |
|----------------------------|---------------|
| ECLASS-8.0 | 27420290 |
| ECLASS-9.0 | 27420208 |
| ECLASS-10.1 | 27420208 |
| ECLASS-11.1 | 27420208 |
| ECLASS-12.0 | 27420208 |
| ETIM-5.0 | EC002498 |
| GTIN | 4048879029124 |
| Lotto minimo ordinabile | 1 |
| Numero di tariffa doganale | 85363030 |

Dati tecnici | Dati elettrici

| | |
|-----------------------------|-------------------------|
| Corrente di dispersione max | 15 mA @ 250 V AC, 50 Hz |
|-----------------------------|-------------------------|

Dati elettrici | Alimentazione

| | |
|------------------------------|--------------|
| Frequenza di rete | 50 ... 60 Hz |
| Tensione di esercizio CA max | 500 V |

Dati elettrici | Ingresso

| | |
|-------------------------|---|
| Numero di fasi ingresso | 3 |
|-------------------------|---|

Dati elettrici | Uscita

| | |
|--------------------------|--|
| Corrente di sovraccarico | 18x (IN t) max. 0.5 ms; 1.5x (IN t) max. 1 min. (1x all'ora) |
|--------------------------|--|

Dati tecnici | Installazione

| | |
|---|---------------------|
| Sezione di collegamento monofilo min | 0,5 mm ² |
| Sezione di collegamento monofilo max | 16 mm ² |
| Sezione di collegamento filo multiplo/capillare min | 0,5 mm ² |
| Sezione di collegamento filo multiplo/capillare max | 10 mm ² |
| Numero AWG monofilo min | 20 |
| Numero AWG monofilo max | 5 |
| Numero AWG filo multiplo/capillare min | 20 |
| Numero AWG filo multiplo/capillare max | 7 |

Protezione dei dispositivi | Elettrica

| | |
|-------------------------------------|--------|
| Duration insulation test voltage | 2 s |
| Tensione di prova di isolamento L-L | 3,1 kV |
| Tensione di prova di isolamento L-N | 3,3 kV |

Dati meccanici | Dati di montaggio

| | |
|-------------------|----------|
| Tipo di fissaggio | Avvitato |
| Altezza | 295 mm |
| Larghezza | 70 mm |
| Profondità | 177 mm |

Caratteristiche ambientali | Climatiche

| | |
|--------------------------------------|-----------|
| Categoria climatica (EN IEC 60068-1) | 25/085/21 |
|--------------------------------------|-----------|

Tipo di collegamento 2

| | |
|--------------------------|--------------------|
| Connessione | Morsetti a vite SK |
| Family construction form | morsetto |
| Gender | female |
| Colore portacontatti | grigio |
| N. di poli | 3 |
| PIN 1 | L 1 |
| PIN 2 | L 2 |
| PIN 3 | L 3 |
| Connessione | Morsetti a vite SK |
| Family construction form | morsetto |

| | |
|----------------------|--------|
| Gender | female |
| Colore portacontatti | grigio |
| N. di poli | 3 |
| PIN 1 | L 1' |
| PIN 2 | L 2' |
| PIN 3 | L 3' |