

## MEF filtro emc trifase 1 livello

I:36A U:3x600 VAC forma a libro

Corrente: 36 A

a 1 livello

Curve di attenuazione su richiesta.

I filtri di rete antidisturbo trifase e a 1/2 livelli MEF 3/1-3/2 trovano impiego nell'intervallo 0,1...30 MHz per la soppressione di anomalie condotte sui cavi di alimentazione e di rete. Essi sono adatti per reti TN-C. Il miglior effetto filtrante si ottiene con cavi di collegamento corti (raccomandazione: attacco PE < 10 cm) con sezioni il più possibile grandi. I filtri di rete antidisturbo agiscono in modo bidirezionale (ovvero in entrambe le direzioni). Essi riducono i guasti simmetrici e asimmetrici, che spesso si verificano nei convertitori di frequenza e in alimentazioni elettriche cicliche.

### [Link al prodotto](#)

#### Immagine

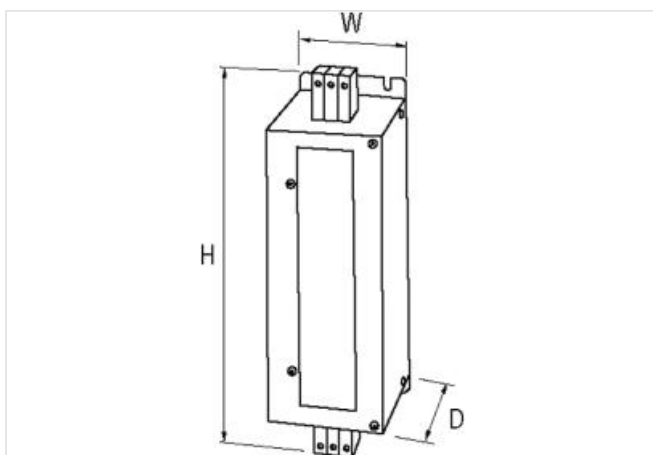
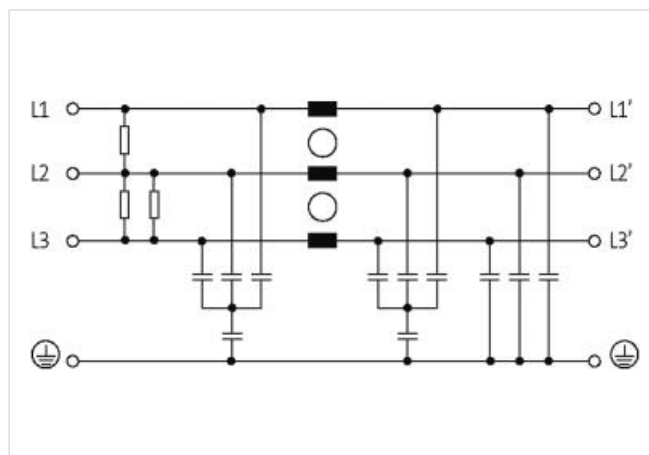


Immagine rappresentativa



#### dati commerciali

ECLASS-6.0	27130806
ECLASS-6.1	27420201

ECLASS-7.0	27420290
ECLASS-8.0	27420290
ECLASS-9.0	27420290
ECLASS-10.1	27420208
ECLASS-11.1	27420208
ECLASS-12.0	27420208
ETIM-5.0	EC002498
GTIN	4048879029223
Lotto minimo ordinabile	1
Numero di tariffa doganale	85363030

**Dati tecnici | Dati elettrici**

Corrente di dispersione max	10 mA @ 250 V AC, 50 Hz
-----------------------------	-------------------------

**Dati elettrici | Alimentazione**

Frequenza di rete	50 ... 60 Hz
Tensione di esercizio CA max	600 V

**Dati elettrici | Ingresso**

Numero di fasi ingresso	3
-------------------------	---

**Dati elettrici | Uscita**

Corrente di sovraccarico	18x (IN t) max. 0.5 ms; 1.5x (IN t) max. 1 min. (1x all'ora)
--------------------------	--------------------------------------------------------------

**Dati tecnici | Installazione**

Sezione di collegamento monofilo min	0,5 mm <sup>2</sup>
Sezione di collegamento monofilo max	16 mm <sup>2</sup>
Sezione di collegamento filo multiplo/capillare min	0,5 mm <sup>2</sup>
Sezione di collegamento filo multiplo/capillare max	10 mm <sup>2</sup>
Numero AWG monofilo min	20
Numero AWG monofilo max	5
Numero AWG filo multiplo/capillare min	20
Numero AWG filo multiplo/capillare max	7

**Protezione dei dispositivi | Elettrica**

Duration insulation test voltage	2 s
Tensione di prova di isolamento L-L	3,1 kV
Tensione di prova di isolamento L-N	3,3 kV

**Dati meccanici | Dati di montaggio**

Tipo di fissaggio	Avvitato
Altezza	250 mm
Larghezza	90 mm
Profondità	100 mm

**Caratteristiche ambientali | Climatiche**

Categoria climatica (EN IEC 60068-1)	25/085/21
--------------------------------------	-----------

**Tipo di collegamento 2**

Connessione	Morsetti a vite SK
Family construction form	morsetto
Gender	female
Colore portacontatti	grigio
N. di poli	3
PIN 1	L 1
PIN 2	L 2
PIN 3	L 3
Connessione	Morsetti a vite SK

Family construction form	morsetto
Gender	female
Colore portacontatti	grigio
N. di poli	3
PIN 1	L 1'
PIN 2	L 2'
PIN 3	L 3'