

MEF filtro emc trif.1 livello con neutro

I:10A U:4x440 VAC a innesto

Corrente: 10 A
a innesto su guida
con neutro

Curve di attenuazione su richiesta.

I filtri di rete antidisturbo trifase e a 1 livello MEF 3/1 trovano impiego nell'intervallo 0,1...30 MHz per la soppressione di anomalie condotte sui cavi di alimentazione e di rete. Essi sono adatti per reti TN-S, TN-C-S e TT. Il miglior effetto filtrante si ottiene con cavi di collegamento corti (raccomandazione: attacco PE < 10 cm) con sezioni il più possibile grandi. I filtri di rete antidisturbo agiscono in modo bidirezionale (ovvero in entrambe le direzioni). Essi riducono i guasti simmetrici e asimmetrici, che spesso si verificano negli apparecchi a corrente trifase controllati elettricamente per via dell'influsso di rete.

[Link al prodotto](#)

Immagine

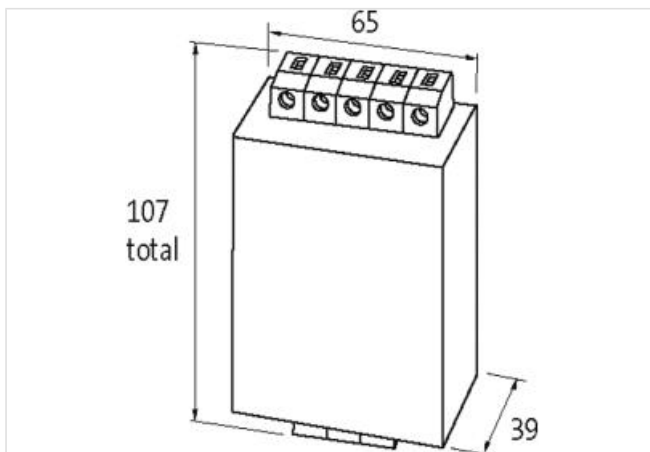
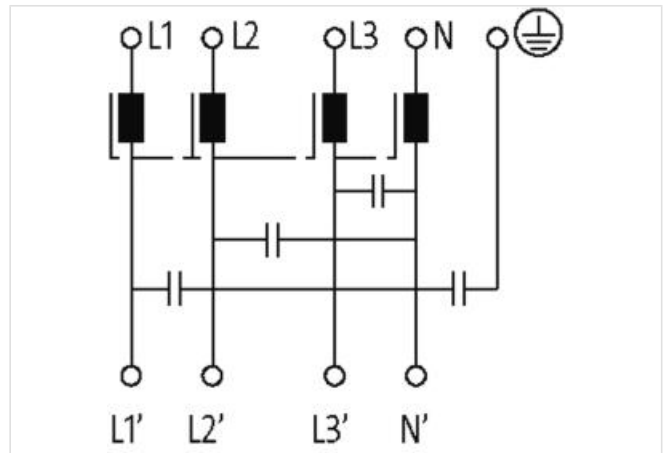


Immagine rappresentativa



dati commerciali

ECLASS-6.0

27130806

Le informazioni contenute in questo datasheet sono state elaborate con la massima cura.

Murrelektronik non è responsabile delle variazioni apportate ai prodotti o alle informazioni in esso contenute. 2024-03-28

Murrelektronik S.r.l. | Via Trento 22 | 20871 Vimercate (MB) | Tel. +39 039 6872611 | Fax | shop@murrelektronik.it | shop.murrelektronik.it

ECLASS-6.1	27420201
ECLASS-7.0	27420290
ECLASS-8.0	27420290
ECLASS-9.0	27420290
ECLASS-10.1	27420208
ECLASS-11.1	27420208
ECLASS-12.0	27420208
ETIM-5.0	EC002498
GTIN	4048879029278
Lotto minimo ordinabile	1
Numero di tariffa doganale	85363010

Dati tecnici | Dati elettrici

Corrente di dispersione max	3 mA @ 250 V AC, 50 Hz
-----------------------------	------------------------

Dati elettrici | Alimentazione

Frequenza di rete	50 ... 60 Hz
Tensione di esercizio CA max	440 V

Dati elettrici | Ingresso

Numero di fasi ingresso	3
-------------------------	---

Dati elettrici | Uscita

Corrente di sovraccarico	18× (IN t) max. 0.5 ms; 1.5× (IN t) max. 1 min. (1× all'ora)
--------------------------	--

Dati tecnici | Installazione

Sezione di collegamento monofilo min	0,2 mm ²
Sezione di collegamento monofilo max	6 mm ²
Sezione di collegamento filo multiplo/capillare min	0,2 mm ²
Sezione di collegamento filo multiplo/capillare max	4 mm ²
Numero AWG monofilo min	24
Numero AWG monofilo max	9
Numero AWG filo multiplo/capillare min	24
Numero AWG filo multiplo/capillare max	11

Protezione dei dispositivi | Elettrica

Duration insulation test voltage	2 s
Tensione di prova di isolamento L-L	2,1 kV
Tensione di prova di isolamento L-N	2,7 kV

Dati meccanici | Dati di montaggio

Tipo di fissaggio	geschnappt
Suitable for mounting type	Guida DIN TH35, (EN 60715)
Altezza	107 mm
Larghezza	56 mm
Profondità	39 mm

Caratteristiche ambientali | Climatiche

Categoria climatica (EN IEC 60068-1)	25/085/21
--------------------------------------	-----------

Tipo di collegamento 3

Connessione	Morsetti a vite SK
Family construction form	morsetto
Gender	female
Colore portacontatti	Verde-giallo
N. di poli	1
PIN 1	PE

Connessione	Morsetti a vite SK
Family construction form	morsetto
Gender	female
Colore portacontatti	grigio
N. di poli	4
PIN 1	L 1
PIN 2	L 2
PIN 3	L 3
PIN 4	N
Connessione	Morsetti a vite SK
Family construction form	morsetto
Gender	female
Colore portacontatti	grigio
N. di poli	4
PIN 1	L 1'
PIN 2	L 2'
PIN 3	L 3'
PIN 4	N'