

MEF filtro emc monofase 2 livelli

I:6A U:250 VAC/300 VDC a innesto

Corrente: 6 A

a innesto su guida

Curve di attenuazione su richiesta.

contro interferenza simmetrica

I filtri antidisturbo di rete monofase a due livelli MEF 1/2 trovano impiego nel campo 0.1...30 MHz per la soppressione di disturbi trasmessi su linea in sistemi di rete, di alimentazione e di controllo. Il migliore effetto filtrante si ottiene con linee di collegamento brevi (raccomandato: attacco PE ≤ 10 cm) e, possibilmente, sezioni cavo di grandi dimensioni. I filtri antidisturbo di rete operano in via bidirezionale (entrambe le direzioni). Questi filtri sono concepiti per applicazioni più complesse in apparecchiature fisse. Il primo livello del filtro è sempre destinato all'attenuazione di disturbi asimmetrici (quali bobine e induttanze). Il secondo livello viene invece utilizzato, a seconda dell'applicazione principale, per disturbi simmetrici o asimmetrici.

[Link al prodotto](#)

Immagine

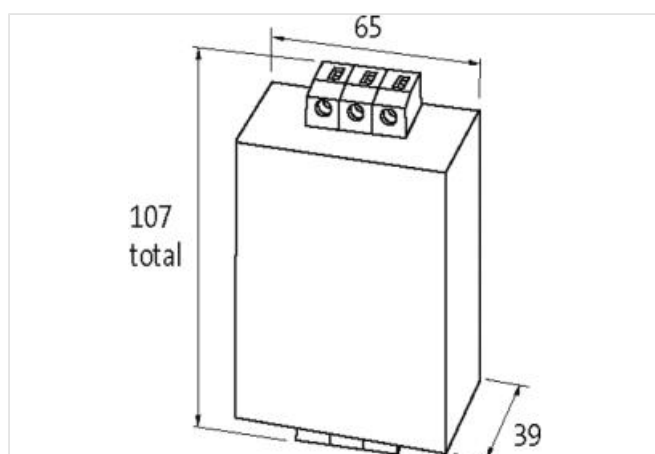
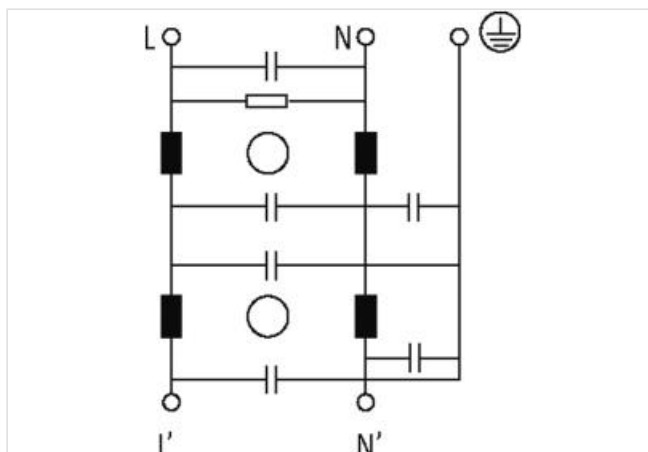


Immagine rappresentativa



Informazioni generali di prodotto

Le informazioni contenute in questo datasheet sono state elaborate con la massima cura.

Murrelektronik non è responsabile delle variazioni apportate ai prodotti o alle informazioni in esso contenute. 2024-03-28

Murrelektronik S.r.l. | Via Trento 22 | 20871 Vimercate (MB) | Tel. +39 039 6872611 | Fax | shop@murrelektronik.it | shop.murrelektronik.it

Adatto per ambito di utilizzo	A monte di trasformatori, Alimentatori con switching al primario, Apparecchi con frequenza di commutazione rapida ed elevata frequenza di ripetizione, In reti CC, Per convertitore di frequenza
Adatto per tipo di anomalia	Guasti asimmetrici
dati commerciali	
ECLASS-6.0	27130806
ECLASS-6.1	27420201
ECLASS-7.0	27420290
ECLASS-8.0	27420290
ECLASS-9.0	27420208
ECLASS-10.1	27420208
ECLASS-11.1	27420208
ECLASS-12.0	27420208
ETIM-5.0	EC002498
GTIN	4048879029315
Lotto minimo ordinabile	1
Numero di tariffa doganale	85363010
Dati tecnici Dati elettrici	
Corrente di dispersione max	5 mA @ 250 V AC, 50 Hz
Dati elettrici Alimentazione	
Frequenza di rete	50 ... 60 Hz
Tensione di esercizio CA max	250 V
Tensione di esercizio CC max	300 V
Dati elettrici Uscita	
Corrente di sovraccarico	18x (IN t) max. 0.5 ms; 1.5x (IN t) max. 1 min. (1x all'ora)
Dati tecnici Installazione	
Sezione di collegamento monofilo min	0,2 mm ²
Sezione di collegamento monofilo max	6 mm ²
Sezione di collegamento filo multiplo/capillare min	0,2 mm ²
Sezione di collegamento filo multiplo/capillare max	4 mm ²
Numero AWG monofilo min	24
Numero AWG monofilo max	9
Numero AWG filo multiplo/capillare min	24
Numero AWG filo multiplo/capillare max	11
Protezione dei dispositivi Elettrica	
Duration insulation test voltage	2 s
Tensione di prova di isolamento L-L	2,1 kV
Tensione di prova di isolamento L-N	2,7 kV
Dati meccanici Dati di montaggio	
Tipo di fissaggio	geschnappt
Suitable for mounting type	Guida DIN TH35, (EN 60715)
Altezza	107 mm
Larghezza	56 mm
Profondità	39 mm
Caratteristiche ambientali Climatiche	
Categoria climatica (EN IEC 60068-1)	25/085/21
Tipo di collegamento 3	
Connessione	Morsetti a vite SK
Family construction form	morsetto
Gender	female
Colore portacontatti	Verde-giallo

N. di poli	1
PIN 1	PE
Connessione	Morsetti a vite SK
Family construction form	morsetto
Colore portacontatti	grigio
N. di poli	2
PIN 1	L
PIN 2	N
Connessione	Morsetti a vite SK
Family construction form	morsetto
Colore portacontatti	grigio
N. di poli	2
PIN 1	L'
PIN 2	N'