

## MEF filtro emc monofase 2 livelli

I:3A U:250 VAC/300 VDC a innesto

Corrente: 3 A

a innesto su guida

Curve di attenuazione su richiesta.

contro interferenza simmetrica

I filtri antidisturbo di rete monofase a due livelli MEF 1/2 trovano impiego nel campo 0.1...30 MHz per la soppressione di disturbi trasmessi su linea in sistemi di rete, di alimentazione e di controllo. Il migliore effetto filtrante si ottiene con linee di collegamento brevi (raccomandato: attacco PE  $\leq 10$  cm) e, possibilmente, sezioni cavo di grandi dimensioni. I filtri antidisturbo di rete operano in via bidirezionale (entrambe le direzioni). Questi filtri sono concepiti per applicazioni più complesse in apparecchiature fisse. Il primo livello del filtro è sempre destinato all'attenuazione di disturbi asimmetrici (quali bobine e induttanze). Il secondo livello viene invece utilizzato, a seconda dell'applicazione principale, per disturbi simmetrici o asimmetrici.

### [Link al prodotto](#)

#### Immagine

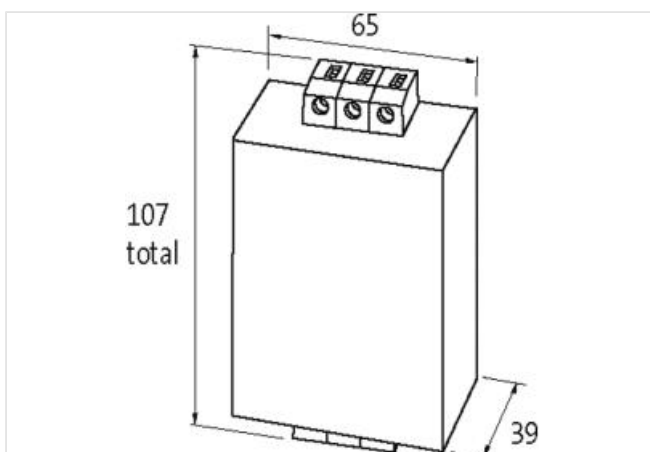
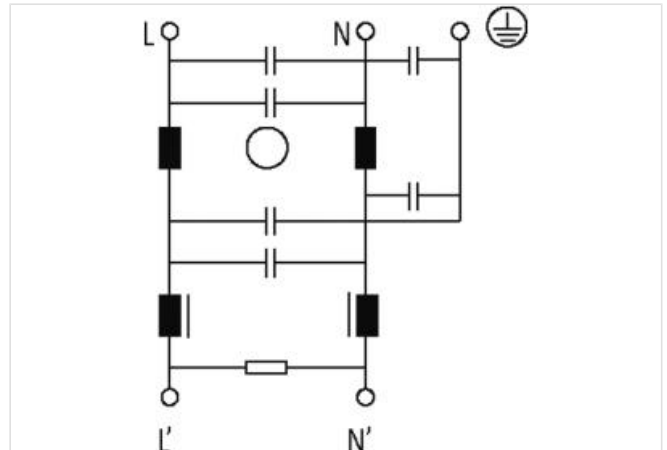


Immagine rappresentativa



#### Informazioni generali di prodotto

Le informazioni contenute in questo datasheet sono state elaborate con la massima cura.

Murrelektronik non è responsabile delle variazioni apportate ai prodotti o alle informazioni in esso contenute. 2024-03-28

Murrelektronik S.r.l. | Via Trento 22 | 20871 Vimercate (MB) | Tel. +39 039 6872611 | Fax | shop@murrelektronik.it | shop.murrelektronik.it

|   |  |
|---|--|
| Adatto per ambito di utilizzo                       | A valle di trasformatori, Alimentatori con switching al primario, Alimentazione di motori universali, Apparecchi con elevati tassi di ripetizione delle operazioni di commutazione, Controllo a taglio di fase |
| Adatto per tipo di anomalia                         | Guasti simmetrici  |
| <b>dati commerciali</b>                             |  |
| ECLASS-6.0  | 27130806   |
| ECLASS-6.1  | 27420201   |
| ECLASS-7.0  | 27420290   |
| ECLASS-8.0  | 27420290   |
| ECLASS-9.0  | 27420290   |
| ECLASS-10.1   | 27420208   |
| ECLASS-11.1   | 27420208   |
| ECLASS-12.0   | 27420208   |
| ETIM-5.0  | EC002498   |
| GTIN  | 4048879029360  |
| Lotto minimo ordinabile                             | 1  |
| Numero di tariffa doganale                          | 85363010   |
| <b>Dati tecnici   Dati elettrici</b>                |  |
| Corrente di dispersione max                         | 5 mA @ 250 V AC, 50 Hz   |
| <b>Dati elettrici   Alimentazione</b>               |  |
| Frequenza di rete                                   | 50 ... 60 Hz   |
| Tensione di esercizio CA max                        | 250 V  |
| Tensione di esercizio CC max                        | 300 V  |
| <b>Dati elettrici   Uscita</b>                      |  |
| Corrente di sovraccarico                            | 18x (IN t) max. 0.5 ms; 1.5x (IN t) max. 1 min. (1x all'ora)   |
| <b>Dati tecnici   Installazione</b>                 |  |
| Sezione di collegamento monofilo min                | 0,2 mm <sup>2</sup>  |
| Sezione di collegamento monofilo max                | 6 mm <sup>2</sup>  |
| Sezione di collegamento filo multiplo/capillare min | 0,2 mm <sup>2</sup>  |
| Sezione di collegamento filo multiplo/capillare max | 4 mm <sup>2</sup>  |
| Numero AWG monofilo min                             | 24   |
| Numero AWG monofilo max                             | 9  |
| Numero AWG filo multiplo/capillare min              | 24   |
| Numero AWG filo multiplo/capillare max              | 11   |
| <b>Protezione dei dispositivi   Elettrica</b>       |  |
| Duration insulation test voltage                    | 2 s  |
| Tensione di prova di isolamento L-L                 | 2,1 kV   |
| Tensione di prova di isolamento L-N                 | 2,7 kV   |
| <b>Dati meccanici   Dati di montaggio</b>           |  |
| Tipo di fissaggio                                   | geschnappt   |
| Suitable for mounting type                          | Guida DIN TH35, (EN 60715)   |
| Altezza   | 107 mm   |
| Larghezza   | 56 mm  |
| Profondità  | 39 mm  |
| <b>Caratteristiche ambientali   Climatiche</b>      |  |
| Categoria climatica (EN IEC 60068-1)                | 25/085/21  |
| <b>Tipo di collegamento 3</b>                       |  |
| Connessione   | Morsetti a vite SK   |
| Family construction form                            | morsetto   |
| Gender  | female   |
| Colore portacontatti                                | Verde-giallo   |

|                          |                    |
|--------------------------|--------------------|
| N. di poli               | 1                  |
| PIN 1                    | PE                 |
| Connessione              | Morsetti a vite SK |
| Family construction form | morsetto           |
| Colore portacontatti     | grigio             |
| N. di poli               | 2                  |
| PIN 1                    | L                  |
| PIN 2                    | N                  |
| Connessione              | Morsetti a vite SK |
| Family construction form | morsetto           |
| Colore portacontatti     | grigio             |
| N. di poli               | 2                  |
| PIN 1                    | L'                 |
| PIN 2                    | N'                 |