

MEF filtro emc monofase 1 livello

I:20A U:250 VAC/300 VDC a innesto

Corrente: 20 A
a innesto su guida
per applicazioni universali
Curve di attenuazione su richiesta.

Link al prodotto

Immagine

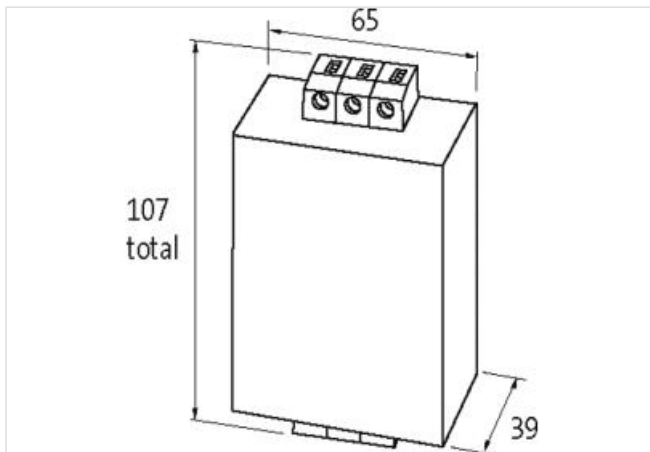
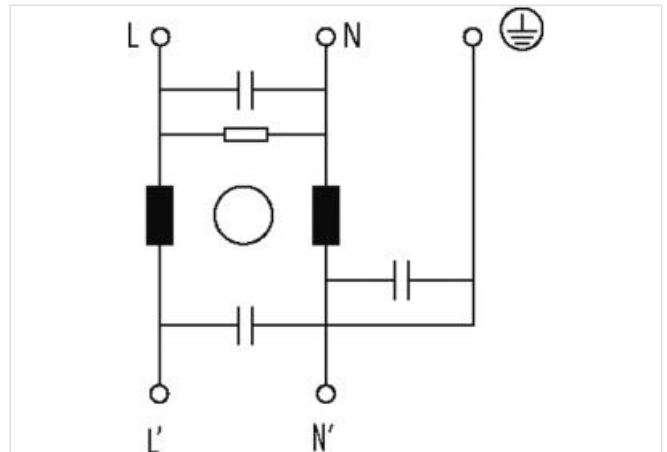


Immagine rappresentativa



dati commerciali

| | |
|-------------|----------|
| ECLASS-6.0 | 27130806 |
| ECLASS-6.1 | 27420201 |
| ECLASS-7.0 | 27420290 |
| ECLASS-8.0 | 27420290 |
| ECLASS-9.0 | 27420290 |
| ECLASS-10.1 | 27420208 |

| | |
|----------------------------|---------------|
| ECLASS-11.1 | 27420208 |
| ECLASS-12.0 | 27420208 |
| ETIM-5.0 | EC002498 |
| GTIN | 4048879029391 |
| Lotto minimo ordinabile | 1 |
| Numero di tariffa doganale | 85363030 |

Dati tecnici | Dati elettrici

| | |
|-----------------------------|------------------------|
| Corrente di dispersione max | 5 mA @ 250 V AC, 50 Hz |
|-----------------------------|------------------------|

Dati elettrici | Alimentazione

| | |
|------------------------------|--------------|
| Frequenza di rete | 50 ... 60 Hz |
| Tensione di esercizio CA max | 250 V |
| Tensione di esercizio CC max | 300 V |

Dati elettrici | Uscita

| | |
|--------------------------|--|
| Corrente di sovraccarico | 18× (IN t) max. 0.5 ms; 1.5× (IN t) max. 1 min. (1× all'ora) |
|--------------------------|--|

Dati tecnici | Installazione

| | |
|---|---------------------|
| Sezione di collegamento monofilo min | 0,2 mm ² |
| Sezione di collegamento monofilo max | 6 mm ² |
| Sezione di collegamento filo multiplo/capillare min | 0,2 mm ² |
| Sezione di collegamento filo multiplo/capillare max | 4 mm ² |
| Numero AWG monofilo min | 24 |
| Numero AWG monofilo max | 9 |
| Numero AWG filo multiplo/capillare min | 24 |
| Numero AWG filo multiplo/capillare max | 11 |

Protezione dei dispositivi | Elettrica

| | |
|-------------------------------------|--------|
| Duration insulation test voltage | 2 s |
| Tensione di prova di isolamento L-L | 2,1 kV |
| Tensione di prova di isolamento L-N | 2,7 kV |

Dati meccanici | Dati di montaggio

| | |
|----------------------------|----------------------------|
| Tipo di fissaggio | geschnappt |
| Suitable for mounting type | Guida DIN TH35, (EN 60715) |
| Altezza | 107 mm |
| Larghezza | 56 mm |
| Profondità | 39 mm |

Caratteristiche ambientali | Climatiche

| | |
|--------------------------------------|-----------|
| Categoria climatica (EN IEC 60068-1) | 25/085/21 |
|--------------------------------------|-----------|

Tipo di collegamento 3

| | |
|--------------------------|--------------------|
| Connessione | Morsetti a vite SK |
| Family construction form | morsetto |
| Colore portacontatti | giallo |
| N. di poli | 1 |
| PIN 1 | PE |
| Connessione | Morsetti a vite SK |
| Family construction form | morsetto |
| Colore portacontatti | grigio |
| N. di poli | 2 |
| PIN 1 | L |
| PIN 2 | N |
| Connessione | Morsetti a vite SK |
| Family construction form | morsetto |
| Colore portacontatti | grigio |

| | |
|------------|----|
| N. di poli | 2 |
| PIN 1 | L' |
| PIN 2 | N' |