

MEF filtro emc monofase 1 livello

I:10A U:250 VAC/300 VDC a innesto

Corrente: 10 A
a innesto su guida
per applicazioni universali
Curve di attenuazione su richiesta.

Link al prodotto

Immagine

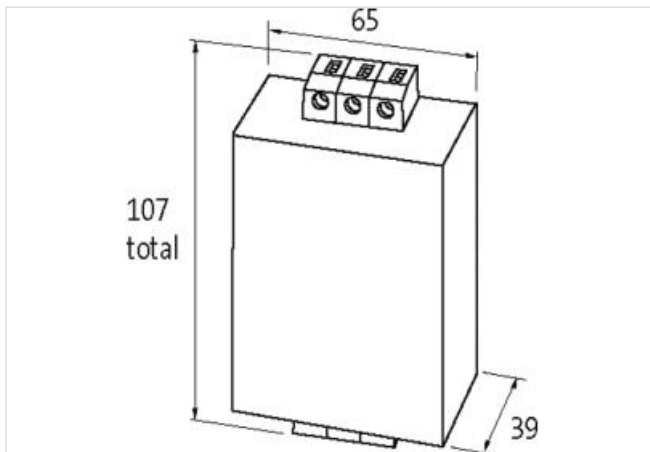
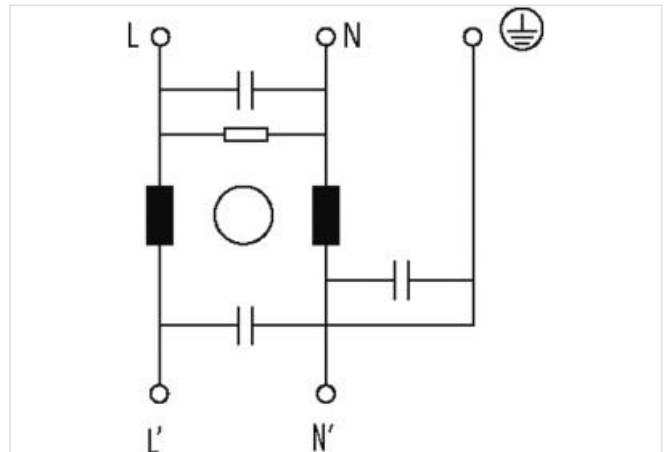


Immagine rappresentativa



dati commerciali

ECLASS-6.0	27130806
ECLASS-6.1	27420201
ECLASS-7.0	27420290
ECLASS-8.0	27420290
ECLASS-9.0	27420290
ECLASS-10.1	27420290

ECLASS-11.1	27420290
ECLASS-12.0	27420290
ETIM-5.0	EC002498
GTIN	4048879029407
Lotto minimo ordinabile	1
Numero di tariffa doganale	85363010

Dati tecnici | Dati elettrici

Corrente di dispersione max	5 mA @ 250 V AC, 50 Hz
-----------------------------	------------------------

Dati elettrici | Alimentazione

Frequenza di rete	50 ... 60 Hz
Tensione di esercizio CA max	250 V
Tensione di esercizio CC max	300 V

Dati elettrici | Uscita

Corrente di sovraccarico	18× (IN t) max. 0.5 ms; 1.5× (IN t) max. 1 min. (1× all'ora)
--------------------------	--

Dati tecnici | Installazione

Sezione di collegamento monofilo min	0,2 mm ²
Sezione di collegamento monofilo max	6 mm ²
Sezione di collegamento filo multiplo/capillare min	0,2 mm ²
Sezione di collegamento filo multiplo/capillare max	4 mm ²
Numero AWG monofilo min	24
Numero AWG monofilo max	9
Numero AWG filo multiplo/capillare min	24
Numero AWG filo multiplo/capillare max	11

Protezione dei dispositivi | Elettrica

Duration insulation test voltage	2 s
Tensione di prova di isolamento L-L	2,1 kV
Tensione di prova di isolamento L-N	2,7 kV

Dati meccanici | Dati di montaggio

Tipo di fissaggio	geschnappt
Suitable for mounting type	Guida DIN TH35, (EN 60715)
Altezza	107 mm
Larghezza	56 mm
Profondità	39 mm

Caratteristiche ambientali | Climatiche

Categoria climatica (EN IEC 60068-1)	25/085/21
--------------------------------------	-----------

Tipo di collegamento 3

Connessione	Morsetti a vite SK
Family construction form	morsetto
Colore portacontatti	giallo
N. di poli	1
PIN 1	PE
Connessione	Morsetti a vite SK
Family construction form	morsetto
Colore portacontatti	grigio
N. di poli	2
PIN 1	L
PIN 2	N
Connessione	Morsetti a vite SK
Family construction form	morsetto
Colore portacontatti	grigio

N. di poli	2
PIN 1	L'
PIN 2	N'